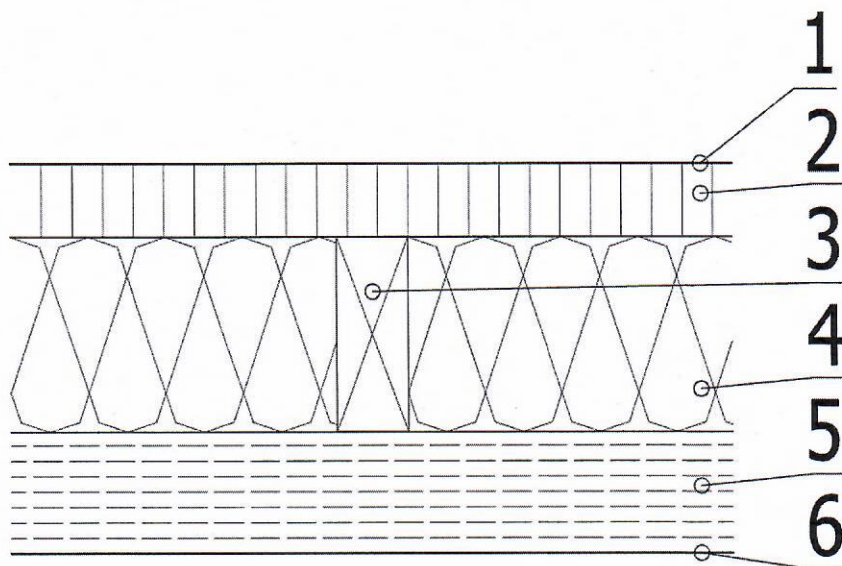


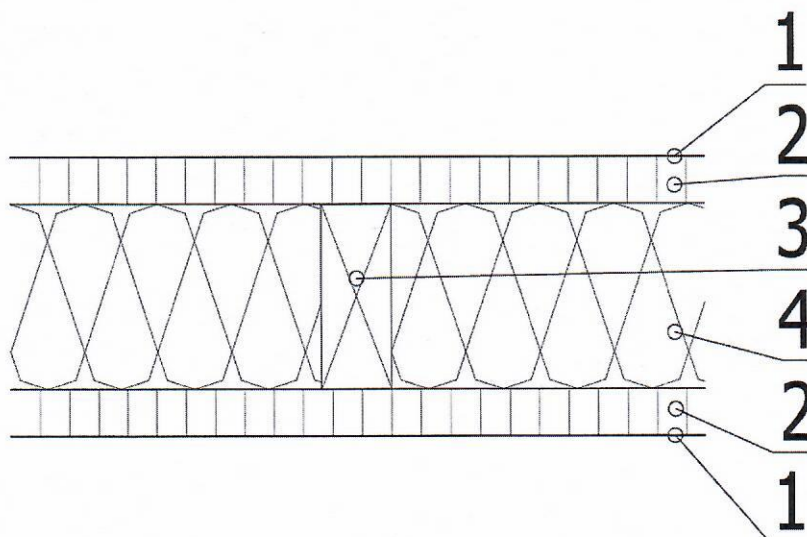
Príloha 1

Podrobný technický opis drevených rámových stavebných zostáv FIPA



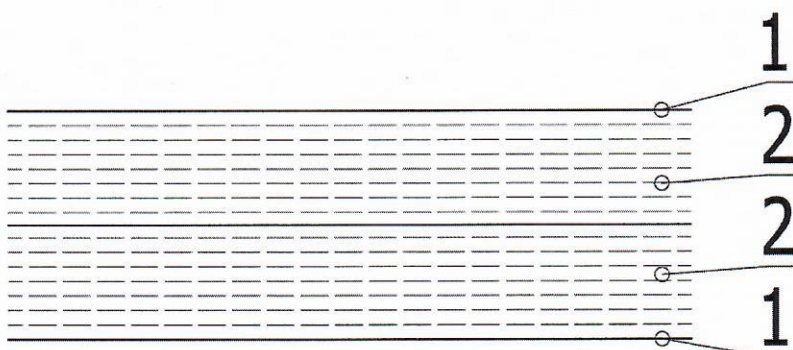
Vrstva	Opis	Hrúbka vrstvy mm
INT	-	-
1	Stavebne lepidlo, armovacia sieťka, jemná vápenno-cementová omietka	5
2	Ekopanel 60	60
3	Drevený rám z konštrukčného reziva alebo z drevených KVH hranolov, prierez hranolov (60 × 160) mm alebo (60 × 180) mm alebo (60 × 200) mm	160/180/200
4	Výplň z tepelnej izolácie z minerálnej vlny (MW, λ_D max. 0,037 W/(m·K)) alebo tepelnej izolácie z drevených vlákien (WF, λ_D max. 0,038 W/(m·K)) alebo tepelná izolácia z ovčej vlny (λ_D max. 0,037 W/(m·K))	
5	Tepelnoizolačný systém, tepelná izolácia z drevených vlákien (WF, λ_D max. 0,046 W/(m·K))	100/120/140
6	Vonkajší omietkový systém (lepiaca malta, sklovláknitá mriežka, vonkajšia omietka)	7
EXT	-	-

Obrázok 1 – Obvodová stena



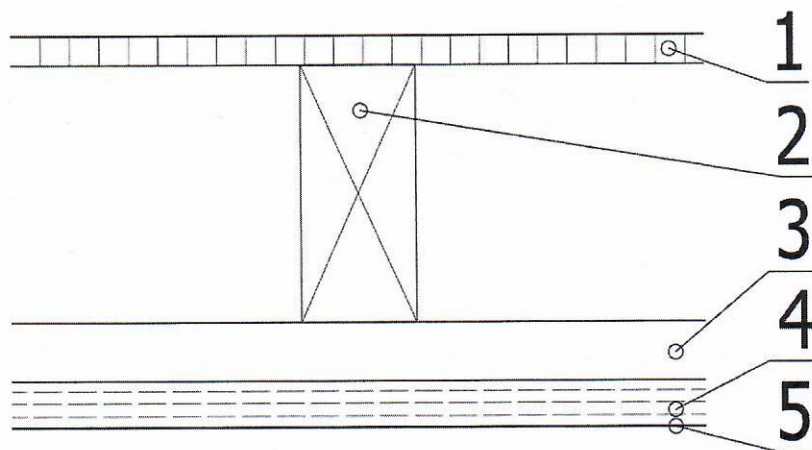
Vrstva	Opis	Hrúbka vrstvy mm
INT	-	-
1	Stavebné lepidlo, armovacia sieťka, jemná vápenno-cementová omietka	5
2	Ekopanel 60	60
3	Drevený rám z konštrukčného reziva alebo z drevených KVH hranolov, prierez hranolov (60 × 120) mm alebo (60 × 140) mm alebo (60 × 160) mm	120/140/160
4	Výplň z tepelnej izolácie z minerálnej vlny MW	100
2	Ekopanel 60	60
1	Stavebné lepidlo, armovacia sieťka, jemná vápenno-cementová omietka	5
INT	-	-

Obrázok 2 – Vnútoraná nosná stena



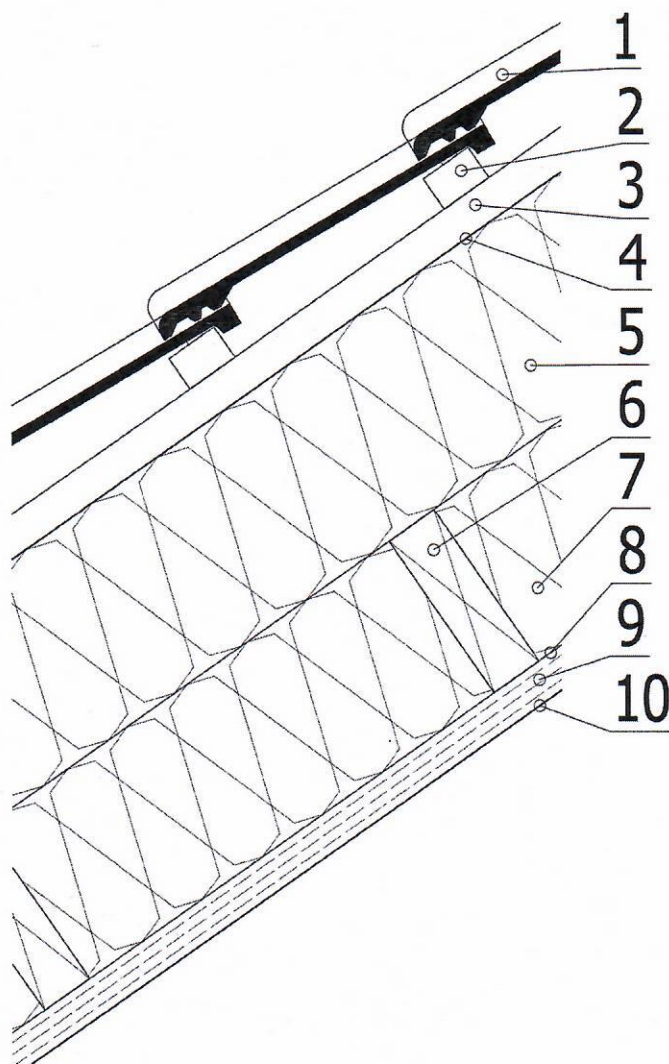
Vrstva	Opis	Hrúbka vrstvy mm
INT	-	-
1	Stavebné lepidlo, armovacia sieťka, jemná vápenno-cementová omietka	5
2	Ekopanel 60	60
2	Ekopanel 60	60
1	Stavebné lepidlo, armovacia sieťka, jemná vápenno-cementová omietka	5
INT	-	-

Obrázok 3 – Vnútoraná nenosná stena



Vrstva	Opis	Hrúbka vrstvy mm
INT	-	-
1	OSB/3 doska	22/25
2	Nosné prvky stropu, drevené KVH hranoly, štandardný prierez (100 × 220) mm	220
3	Drevený rošt z hranolov s prierezom (50 × 50) mm alebo (50 × 100) mm	50/100
4	Ekopanel 40	40
5	Stavebné lepidlo, armovacia sieťka, jemná vápenno-cementová omietka	5
INT	-	-

Obrázok 4 – Vnútoraná nosná stena



Vrstva	Opis	Hrúbka vrstvy mm
EXT	-	-
1	Strešná krytina	-
2	Drevené laty (40 × 60) mm	40
3	Drevené kontralaty (40 × 60) mm	40
4	Poistná hydroizolácia, paropriepustná	-
5	Drevené krokvy z konštrukčného reziva, štandardný prierez (80 × 220) mm, výplň z tepelnej izolácie z minerálnej vlny MW (λ_D max. 0,037 W/(m·K) alebo λ_D max. 0,032 W/(m·K)) alebo tepelnej izolácie z drevených vlákien WF (λ_D max. 0,038 W/(m·K)) alebo tepelná izolácia z ovčej vlny (λ_D max. 0,037 W/(m·K))	220
6	Drevený rošt z hranolov s prierezom (60 × 200) mm	-
7	Výplň z tepelnej izolácie z minerálnej vlny MW (λ_D max. 0,037 W/(m·K) alebo λ_D max. 0,032 W/(m·K)) alebo tepelnej izolácie z drevených vlákien WF (λ_D max. 0,038 W/(m·K)) alebo tepelná izolácia z ovčej vlny (λ_D max. 0,037 W/(m·K))	200
8	Parozábrana – aplikuje sa len v kúpeľniach	-
5	Ekopanel 40	40
6	Stavebné lepidlo, armovacia sieťka, jemná vápenno-cementová omietka	5
EXT	-	-

Obrázok 5 – Strecha