

EKOPANELY E40/800

TECHNICKÝ LIST

Popis

- stavební deska z lisované slámy bez povrchové úpravy

Doporučené použití

- opláštění obvodových stěn z vnitřní strany bez požadavku požární odolnosti
- příčky, podlahy
- podhledy, šikminy a půdní vestavby
- vnitřní obklad stávající stěny na dřevěném roštu



Technické informace a parametry

POPIS	HODNOTA	JEDNOTKA	PRÁVNÍ PŘEDPIS
rozměry: tloušťka	38 (tolerance +2 mm)	mm	
šířka	800	mm	
délka	1200 – 3200	mm	
plošná průměrná hmotnost	17	kg/m ²	
objemová průměrná hmotnost	379	kg/m ³	
součinitel tepelné vodivosti: λ	0,099	W/(m.K)	ČSN EN 13986, EN 12664, EN 10456
koeficient difúzního odporu: μ	9,7		ČSN EN 13986, EN ISO 12572 B (23 °C, 0/85 % relativní vlhkosti)
třída reakce na oheň	E		ČSN EN 13986, EN 13501-1
emisní třída (TVOC)	A+		ČSN EN 13986, EN ISO 16000-10

Výhody

- akumulace tepla
- akustická schopnost
- difúzní otevřenost
- vysoká mechanická odolnost
- izolační schopnost
- požární odolnost
- jednoduchá montáž
- formátování desek na míru
- 100 % ekologický výrobek
- recyklovatelnost
- zdravotní nezávadnost

Skladování

- suchý a krytý sklad (nepromokavá plachta)
- vodorovná stabilní plocha (paleta)
- max. výška stohu je 3x30 ks
- max. 30 ks ekopanelů na ležato, pak proklady
- proklady příčně k delší straně desky max. á 800 mm na 3-4 místech na výškově vyrovnaném podkladu

Balení

- jednotlivé kusy
- max. 30 ks ekopanelů na ležato, pak proklady
- dle domluvy: obalení strečovou fólií, zajištění páskou proti posunu

Značení

- strana \downarrow TOP \downarrow = LÍC
- číslo XXXX = délka desky
- štítek certifikace výrobku

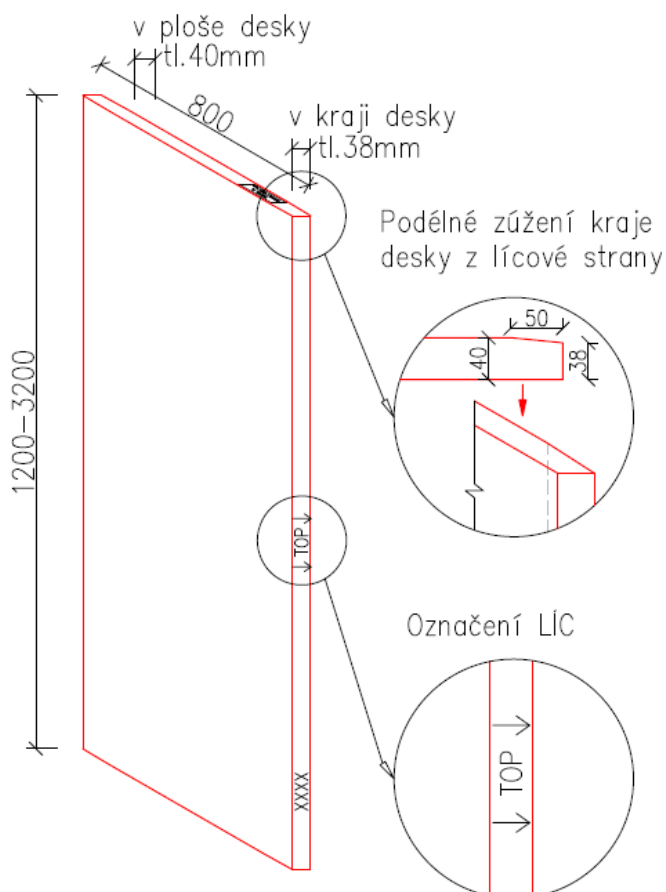
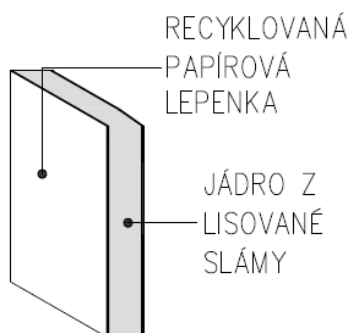
EKOPANELY SERVIS s.r.o.
Jedousov 64
535 01 Přelouč

tel: +420 778 766 765
www.ekopanely.cz
e-mail: stavby@ekopanely.cz

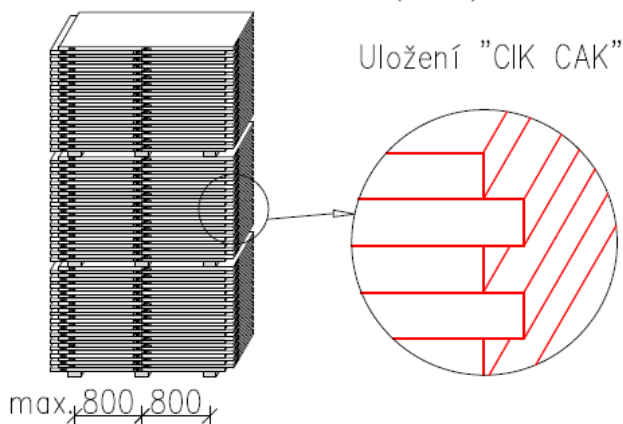


EKOPANELY E40/800

TECHNICKÝ LIST



Skladování max. 3x balík (30ks)



1023

EKOPANELY CZ s.r.o.

(www.ekopanely.cz)

Jedousov 72

535 01 Přelouč

Česká republika

15

02/2013-DOP-2013/12/16

EN 13986:2004+A1:2015

EKOPANELY E40 / E60

stavební třísková deska z lisované slámy bez
povrchové úpravy pro trvalé zabudování do staveb
pro nenosné účely

Rozměry:

Tloušťka (tolerance +2 mm)	38, 58 mm
Šířka	800, 1200 mm
Délka	1200–3200 mm
Měrná hmotnost	379 kg/m ³
Reakce na oheň	E
Součinitel tepelné vodivosti λ	0,099 W/m.K
Koeficient difúzního odporu μ	9,7
Emisní třída (TVOC)	A+
Biologická trvanlivost	Třída 1
Únik formaldehydu	E1

EKOPANELY SERVIS s.r.o.
Jedousov 64
535 01 Přelouč

tel: +420 778 766 765
www.ekopanely.cz
e-mail: stavby@ekopanely.cz

